



# DIECI



37.7



37.8



38.10

# AGRI STAR

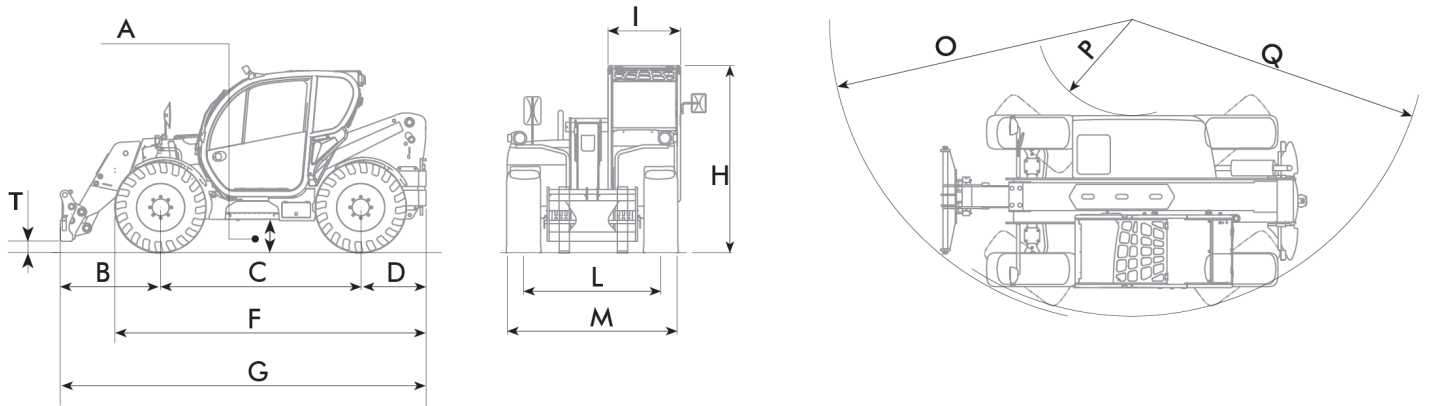
PRESTACIONES			
Modelo de máquina	AGRI STAR 37.7	AGRI STAR 37.8	AGRI STAR 38.10
Capacidad máxima	3700 kg (8157 lb)	3700 kg (8157 lb)	3800 kg (8378 lb)
Altura máxima de elevación con ruedas	7,35 m (24 ft)	7,80 m (26 ft)	9,75 m (32 ft)
Extensión máxima horizontal con ruedas	4,00 m (13 ft)	4,45 m (15 ft)	6,45 m (21 ft)
Ángulo de oscilación de las horquillas	146°	146°	146°
Fuerza de arranque	5700 daN (12814 lbf)	5700 daN (12814 lbf)	5700 daN (12814 lbf)
Fuerza de tracción	7300 daN (16411 lbf)	7300 daN (16411 lbf)	7300 daN (16411 lbf)
Pendiente máxima superable	40%	40%	40%
Masa en vacío	7500 kg (16535 lb)	7600 kg (16755 lb)	7900 kg (17417 lb)
Velocidad máxima (referida a ruedas con el diámetro máximo admitido)	40 km/h (24,9 mph)	40 km/h (24,9 mph)	40 km/h (24,9 mph)
BRAZO			
Modelo de máquina	AGRI STAR 37.7	AGRI STAR 37.8	AGRI STAR 38.10
Elevación	7,3 s	7,2 s	8,7 s
Bajada	3,8 s	3,7 s	5,0 s
Apertura	5,2 s	5,5 s	7,6 s
Retracción	2,9 s	3,1 s	4,6 s
Oscilación hacia delante	2,7 s	2,7 s	2,7 s
Oscilación hacia atrás	1,7 s	1,6 s	1,6 s
MOTOR			
Modelo de máquina	AGRI STAR 37.7	AGRI STAR 37.8	AGRI STAR 38.10
Marca	Kubota	Kubota	Kubota
Potencia nominal	83,5 kW (112 HP)	83,5 kW (112 HP)	83,5 kW (112 HP)
@rpm	2600 rpm	2600 rpm	2600 rpm
Funcionamiento	4 tiempos	4 tiempos	4 tiempos
Inyección	Electrónica, Common-rail	Electrónica, Common-rail	Electrónica, Common-rail
Número y disposición de los cilindros	4, Verticales en línea	4, Verticales en línea	4, Verticales en línea
Cilindrada	3769 cm <sup>3</sup> (230 in <sup>3</sup> )	3769 cm <sup>3</sup> (230 in <sup>3</sup> )	3769 cm <sup>3</sup> (230 in <sup>3</sup> )
Consumo	231 g/kWh (380 lb/Hp h)	231 g/kWh (380 lb/Hp h)	231 g/kWh (380 lb/Hp h)
@rpm	2600 rpm	2600 rpm	2600 rpm
Normativa de emisiones	Stage IIIB/Tier 4i	Stage IIIB/Tier 4i	Stage IIIB/Tier 4i
Tratamiento de los gases de escape	Filtro de partículas (DPF)	Filtro de partículas (DPF)	Filtro de partículas (DPF)
Sistema de refrigeración	Líquido	Líquido	Líquido
Admisión	Turbo compresor aftercooler	Turbo compresor aftercooler	Turbo compresor aftercooler
PUENTES DIFERENCIALES			
Modelo de máquina	AGRI STAR 37.7	AGRI STAR 37.8	AGRI STAR 38.10
Tipo de ejes	2 directrices, con 4 reductores epicicloidales	2 directrices, con 4 reductores epicicloidales	2 directrices, con 4 reductores epicicloidales
Tipos de dirección	4 ruedas / transversal / 2 ruedas	4 ruedas / transversal / 2 ruedas	4 ruedas / transversal / 2 ruedas
Eje delantero	Rígido	Rígido	Rígido
Eje trasero	Oscilante	Oscilante	Oscilante
Freno de servicio	En baño de aceite con servofreno en eje delantero	En baño de aceite con servofreno en eje delantero	En baño de aceite con servofreno en eje delantero
Freno de estacionamiento	con accionamiento negativo y mando eléctrico	con accionamiento negativo y mando eléctrico	con accionamiento negativo y mando eléctrico
SISTEMA HIDRÁULICO			
Modelo de máquina	AGRI STAR 37.7	AGRI STAR 37.8	AGRI STAR 38.10
Tipo bomba hidráulica	Bomba de engranajes para dirección asistida y maniobras	Bomba de engranajes para dirección asistida y maniobras	Bomba de engranajes para dirección asistida y maniobras
Caudal bomba hidráulica	170 L/min (44,9 gal/min)	170 L/min (44,9 gal/min)	170 L/min (44,9 gal/min)
Presión máxima de servicio	25,0 MPa (3626 psi)	25,0 MPa (3626 psi)	25,0 MPa (3626 psi)
Mando distribuidor	Joystick 4en1 proporcional	Joystick 4en1 proporcional	Joystick 4en1 proporcional
ABASTECIMIENTOS			
Modelo de máquina	AGRI STAR 37.7	AGRI STAR 37.8	AGRI STAR 38.10
Sistema hidráulico (total)	140,0 L (36,98 gal)	140,0 L (36,98 gal)	140,0 L (36,98 gal)
Depósito de gasóleo	100,0 L (26,42 gal)	100,0 L (26,42 gal)	100,0 L (26,42 gal)
TRANSMISIÓN			
Modelo de máquina	AGRI STAR 37.7	AGRI STAR 37.8	AGRI STAR 38.10
Tipo de transmisión	Hidrostática: con bomba de caudal variable	Hidrostática: con bomba de caudal variable	Hidrostática: con bomba de caudal variable
Motor hidráulico	Hidrostático con variación continua	Hidrostático con variación continua	Hidrostático con variación continua
Inversión	Electrohidráulica	Electrohidráulica	Electrohidráulica
Marcha lenta	De pedal hidráulico para avance controlado	De pedal hidráulico para avance controlado	De pedal hidráulico para avance controlado
Cambio	De 2 velocidades servoasistido	De 2 velocidades servoasistido	De 2 velocidades servoasistido
CAPACIDAD DE TRACCIÓN (bajo pedido)			
Modelo de máquina	AGRI STAR 37.7	AGRI STAR 37.8	AGRI STAR 38.10
Remolque no frenado	6000 kg (13228 lb)	6000 kg (13228 lb)	6000 kg (13228 lb)
Sistema de frenado por inercia	9000 kg (19842 lb)	9000 kg (19842 lb)	9000 kg (19842 lb)
Sistema de frenado mecánico	6000 kg (13228 lb)	6000 kg (13228 lb)	6000 kg (13228 lb)
Sistema de frenado hidráulico/neumático	20000 kg (44092 lb)	20000 kg (44092 lb)	20000 kg (44092 lb)

## NEUMÁTICOS

Modelo de máquina	AGRI STAR 37.7	AGRI STAR 37.8	AGRI STAR 38.10
Neumáticos estándar	400/70x20"	400/70x20"	400/70x20"
Neumáticos opcionales	400/70x24"; 18x22,5"	400/70x24"; 18x22,5"	400/70x24"; 18x22,5"

## DIMENSIONES

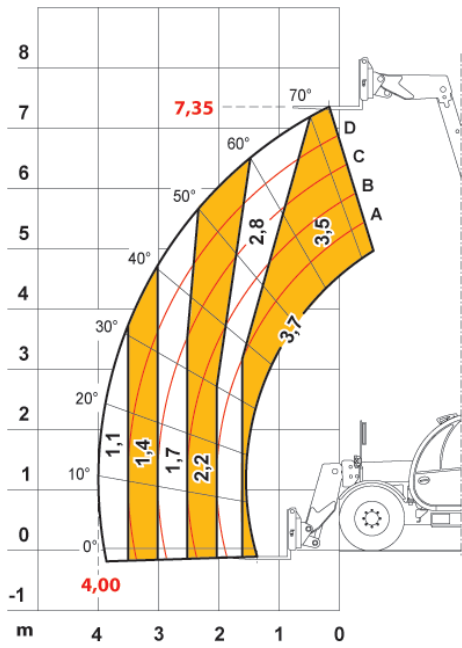
Modelo de máquina	AGRI STAR 37.7	AGRI STAR 37.8	AGRI STAR 38.10
A	340 mm (13,4 in)	340 mm (13,4 in)	340 mm (13,4 in)
B	1380 mm (54,3 in)	1620 mm (63,8 in)	1380 mm (54,3 in)
C	2600 mm (102,4 in)	2600 mm (102,4 in)	2600 mm (102,4 in)
D	970 mm (38,2 in)	970 mm (38,2 in)	970 mm (38,2 in)
F	4060 mm (159,8 in)	4060 mm (159,8 in)	4060 mm (159,8 in)
G	4950 mm (194,9 in)	4950 mm (194,9 in)	4950 mm (194,9 in)
H	2310 mm (90,9 in)	2310 mm (90,9 in)	2310 mm (90,9 in)
I	940 mm (37 in)	940 mm (37 in)	940 mm (37 in)
L	1780 mm (70,1 in)	1780 mm (70,1 in)	1780 mm (70,1 in)
M	2290 mm (90,2 in)	2290 mm (90,2 in)	2290 mm (90,2 in)
O	3700 mm (145,7 in)	4050 mm (159,4 in)	3700 mm (145,7 in)
P	950 mm (37,4 in)	950 mm (37,4 in)	950 mm (37,4 in)
Q	3450 mm (135,8 in)	3450 mm (135,8 in)	3450 mm (135,8 in)
T	175 mm (6,9 in)	160 mm (6,3 in)	220 mm (8,7 in)



MAX 3,7 t



AXB1323



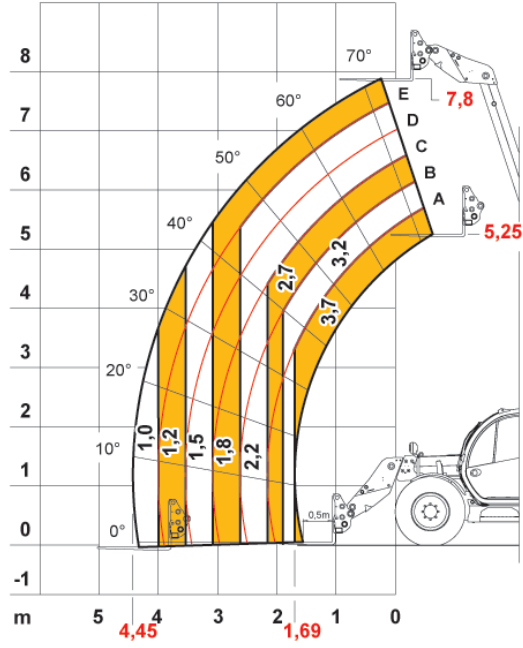
EN1459

37.7

MAX 3,7 t



DOCDI0000466



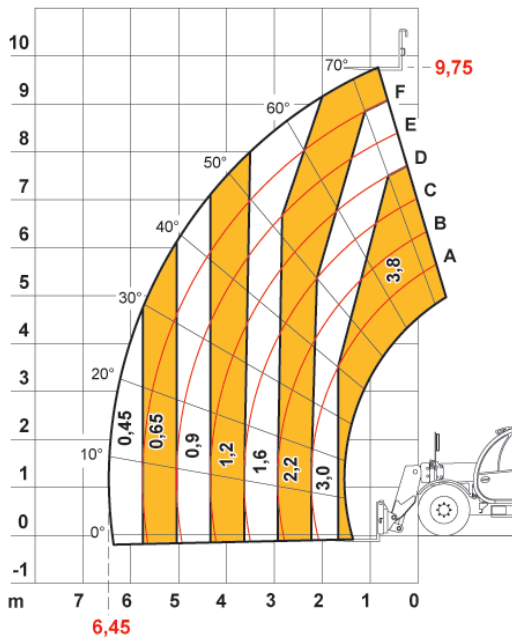
EN1459

37.8

MAX 3,8 t



AXB1381



EN1459

38.10

Dieci Srl - Via E. Majorana, 2-4 - 42027 - Montecchio Emilia (RE) ITALIA

Tel. +39 0522 869611 - Fax +39 0522 869798 - E-mail: info@dieci.com - www.dieci.com

SKT Agri Star CE -ES | v. 1.4